


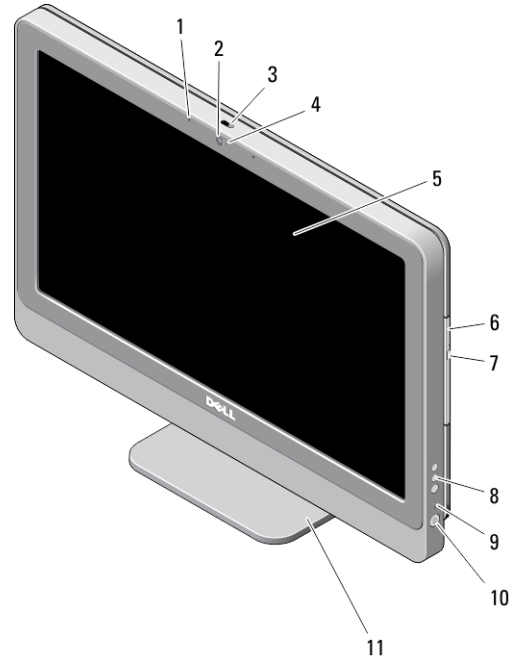
Dell Optiplex 9010

معلومات الإعداد والميزات

حول التحذيرات

تحذير:  تشير كلمة "تحذير" إلى احتمال حدوث ضرر بالملكات أو التعرض لإصابة شخصية أو الوفاة.

منظر أمامي

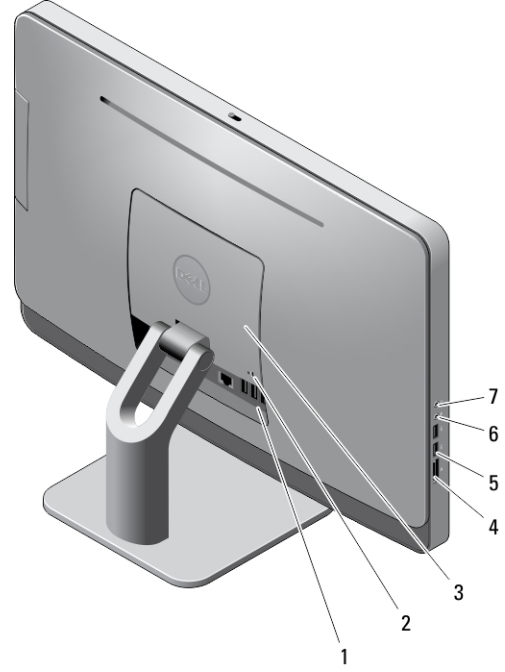


شكل 1. منظر أمامي

1. (الميكروفونات) 2)
2. (الكاميرا) اختياري
3. منزلق غطاء خصوصية الكاميرا
4. الخاص بالكاميرا LED مصباح
5. الشاشة
6. (محرك الأقراص الضوئية) اختياري
7. زر إخراج محرك الأقراص الضوئية
8. مفاتيح العرض على الشاشة
9. مصباح نشاط محرك الأقراص الثابتة
10. زر التشغيل
11. حامل



منظر خلفي

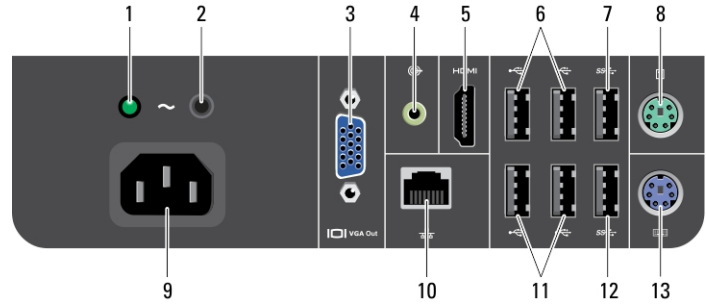


شكل 2. منظر خلفي

5. (2) USB 3.0 موصل
6. موصل الميكروفون
7. موصل سماعة الرأس

1. موصلات اللوحة الخلفية
2. فتحة كبل الأمان
3. غطاء VESA
4. قارئ بطاقة الذاكرة

منظر اللوحة الخلفية



شكل 3. منظر اللوحة الخلفية

3. VGA موصل خرج
4. موصل خرج

1. مصباح تشخيصي لمصدر التيار
2. زر تشخيصي لمصدر التيار

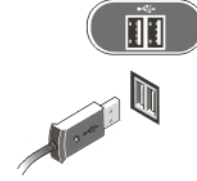
- | | |
|------------------------|----------------------|
| 10. موصل شبكة | 5. HDMI موصل |
| 11. USB 2.0 (2) موصلا | 6. USB 2.0 (2) موصلا |
| 12. USB 3.0 موصل | 7. USB 3.0 موصل |
| 13. موصل لوحة المفاتيح | 8. موصل الماوس |
| | 9. موصل التيار |

الإعداد السريع

تحذير: قبل الشروع في أي إجراء من الإجراءات الموضحة في هذا القسم، يرجى قراءة معلومات الأمان الواردة مع جهاز الكمبيوتر. للحصول على معلومات إضافية حول أفضل الممارسات، انظر www.dell.com/regulatory_compliance

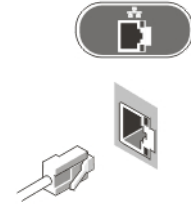
ملاحظة: قد لا ترد بعض الأجهزة إذا لم تقم بطلبها.

1. قم بتوصيل لوحة مفاتيح أو ماوس USB. لتوصيل لوحة مفاتيح وماوس لاسلكي، انظر صفحة مواصفات إعداد ماوس Dell اللاسلكي، ولوحة المفاتيح، وجهاز استقبال USB التي يتم شحنها مع لوحة المفاتيح والماوس اللاسلكي.



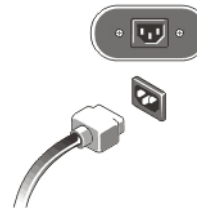
شكل 4. توصيل USB

2. قم بتوصيل كبل الشبكة (اختياري).



شكل 5. توصيل الشبكة

3. صل كبل (كبلات) التيار.



شكل 6. توصيل التيار

4. اضغط على زر التشغيل الموجود في الكمبيوتر.



شكل 7. تشغيل التيار

المواصفات

ملاحظة:

قد تختلف العروض حسب المنطقة. المواصفات التالية هي فقط المطلوبة بموجب القانون للتضمين مع الكمبيوتر. لمزيد من المعلومات المتعلقة بتهيئة الكمبيوتر، انقر فوق **Start (ابدا) → Help and Support (التعليمات والدعم)** وحدد الخيار لعرض معلومات حول الكمبيوتر.

التيار

| | |
|----------------------------|---|
| البطارية الخلية المصغرة | بطارية ليثيوم خلية مصغرة CR2032 بجهد 3 فولتات |
| الجهد الكهربائي | من 100 إلى 240 فولت تيار متردد |
| القدرة الكهربائية بالوات | 200 وات |
| الحد الأقصى لتبديد الحرارة | 4774 وحدة حرارية بريطانية/الساعة |

ملاحظة:

يتم حساب فقد الحرارة باستخدام معدل الجهد الكهربائي لمصدر الطاقة بالوات.

الجوانب المادية

| | |
|-----------|--|
| العرض | 574.00 مم (22.60 بوصة) |
| الارتفاع | 440.40 مم (17.34 بوصة) |
| العمق: | |
| بدون حامل | 68.00 مم (2.68 بوصة) |
| بحامل | 220.00 مم (8.66 بوصة) |
| الوزن: | |
| بدون حامل | 7.34 كجم – 9.00 كجم (16.18 رطل – 19.84 رطل) |
| بحامل | 9.34 كجم – 11.20 كجم (20.59 رطل – 24.69 رطل) |

الخصائص البيئية

| | |
|--------------------|---|
| درجة حرارة التشغيل | من 10 درجة مئوية إلى 35 درجة مئوية (من 50 درجة فهرنهايت إلى 95 درجة فهرنهايت) |
|--------------------|---|

Information para NOM (únicamente para México)

المعلومات التالية مرفقة حول الجهاز المُشار إليه في هذا المستند متوافقة مع متطلبات المعايير المكسيكية الرسمية (NOM).

